



CTC EcoAir 600M

Modulerende lucht/water warmtepompen, modellen 610M-622M, 2,5-22 kW



CTC EcoAir 600M is een serie zeer efficiënte modulerende lucht/water warmtepompen die zich gedurende het jaar automatisch aanpassen aan de warmtebehoefte van residentiële woningen, kleine commerciële of industriële gebouwen. Bij een grote warmtebehoefte stijgt het vermogen en bij een lagere warmtebehoefte gaat de compressor langzamer draaien en neemt het vermogen af. Hierdoor profiteert u altijd van een maximale besparing.

De CTC EcoAir 600 is geoptimaliseerd om de milieuvriendelijke energie die in de lucht aanwezig is zo goed mogelijk te benutten. De warmtepomp zet de energie uit de lucht om in warmte en warm water, zonder dat er een boorgat of slangen in de grond nodig zijn. De CTC EcoAir 600M heeft een automatisch ontdooisysteem en biedt meer warmte, meer vermogen en een langere levensduur. De nieuwe CTC EcoAir 600M is uiteraard standaard voorzien van een lekbak met ingebouwde verwarming.

De CTC EcoAir 600M moet altijd worden geïnstalleerd in combinatie met één van onze binnenshuis- of stuurmodules om het hoogste vermogen te bereiken. Wij raden CTC EcoZenith i360 aan voor sturing en warm water. Om warmte en warm water makkelijk aan te kunnen passen, hebben al onze binnenshuismodules een kleurentouchscreen.

Binnenshuismodule CTC EcoZenith i360 heeft een zeer efficiënte warmwaterbereiding die meer dan 300 liter warm water produceert. Wanneer u een extra grote behoefte aan warm water heeft, kunt u CTC EcoAir 622M aansluiten op de alles-in-één-tank CTC EcoZenith i550 Pro. De tank heeft een warmwatercapaciteit van meer dan 600 liter.

Om de CTC EcoAir 600M op uw bestaande installatie aan te kunnen sluiten, heeft u de stuurmodule CTC EcoLogic nodig. Een uniek stuursysteem voor de bewaking en sturing van CTC's warmtepompen, additionele verwarming, buffertank, zwembad, koeling enz. met tot vier verschillende verwarmingskringen. Wanneer de energievraag extra groot is kunnen tot tien warmtepompen in cascade geplaatst worden.

Alle warmtepompen en stureenheden van CTC worden ontworpen, ontwikkeld en gefabriceerd in onze fabriek in het Zweedse Ljungby. Dit geeft ons volledige controle over alle stappen van het productieproces.

Voordelen:

- Hoogste energieklasse A+++
- Extreem laag geluidsniveau
- Biedt tot 80% lagere stookkosten
- Hoogste jaarrendement: 4,9 SCOP
- Lekbak met ingebouwde verwarming
- Verwarmt tot een buitentemperatuur van -22°C en produceert warm water van max. 65°C
- Toerentalgestuurde compressor
- Wordt geregeld via een smartphone met CTC Uplink



ENERGY FLEX

Vind een CTC-dealer in uw land
www.ctc-heating.com

Compatibele stureenheden voor CTC EcoAir 610M-622M - kijk voor meer informatie op de respectievelijke productfiches



CTC EcoLogic L/M

EnergyFlex regeling van het verwarmingssysteem. Een uniek regelsysteem voor de bewaking en regeling van CTC's warmtepompen, zonnecollectoren, additionele verwarming, buffertank, zwembad, koeling enz.

CTC EcoLogic L/M regelt geheel automatisch het in- en uitschakelen van de bestaande verwarmingsinstallatie en geeft prioriteit aan warmwaterbereiding of verwarming.

L: Kan tien CTC warmtepompen in vier verwarmingskringen regelen.

M: Kan twee CTC warmtepompen in twee verwarmingskringen sturen.



CTC EcoLogic S EA

Een eenvoudiger type warmtepompregeling voor het aansluiten van een warmtepomp op een bestaand verwarmingssysteem.

CTC EcoVent i360F

Binnenshuismodule met zeer efficiënte warmwaterbereiding en geïntegreerde luchtafvoer.

Extreem goed geïsoleerd met warmtewisselaar. In de fabriek gemonteerde laadpomp en installatiepakket.

Een nieuw concept voor huizen met luchtafvoer. Een complete binnenshuismodule met warmtepompregeling en geïntegreerde luchtafvoer die in combinatie met een lucht/water warmtepomp een aanzienlijk energiezuinigere, slimmere en stillere installatie oplevert.



CTC EcoZenith i360

Binnenshuismodule met zeer efficiënte warmwaterbereiding. Extreem goed geïsoleerd met warmtewisselaar. In de fabriek gemonteerde laadpomp en installatiepakket.

Laag: 1,67 m Bovenaansluiting.

Hoog: 1,92 m Onderaansluiting.



CTC EcoZenith i555 Pro Uitsluitend voor CTC EcoAir 614M-622M

Alles-in-één tank met ingebouwde intelligente besturing die alle componenten van een of meer verwarmingskringen kan bedienen. Hij kan zelfs verschillende typen warmtepompen regelen en kiezen welke de goedkoopste is in gebruik. Slechts 1,70 m hoog met een warmwaterinhoud van meer dan 600 liter.



CTC EcoZenith i255

Binnenshuismodule met EnergyFlex. Flexibele buffertank met warmtepompsturing en twee warmwaterspiralen, inclusief installatiepakket en laadpomp.

Laag: 1,65 m Bovenaansluiting.

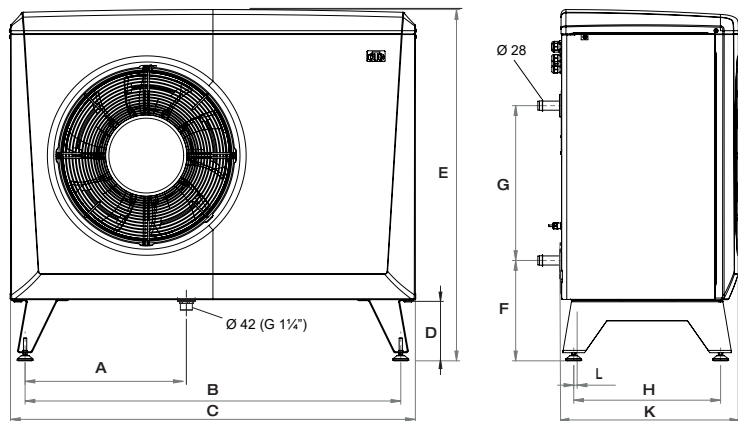
Hoog: 1,90 m Bovenaansluiting.



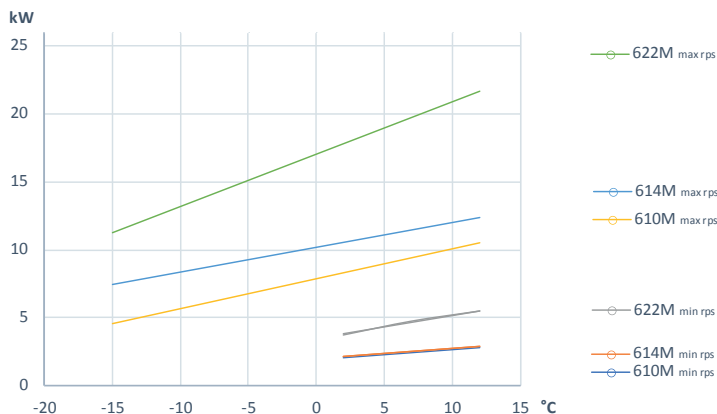
Accessoires

		CTC-nr:
CTC Installatieset EcoAir	Voor vorstbestendige buiteninstallatie. Flexibele slangen met isolatie en koppelingen	586534402
CTC Laadpomp 25/7.5-130	7,5 m A-klasse PWM. Geschikt voor warmtepompen van 10-12 kW.	587477302
CTC Laadpomp 25/8.5-130	8,5 m A-klasse PWM. Geschikt voor warmtepompen van 14-20 kW.	587477301
CTC Verwarmingskabel	Antivriesbeschermingsset voor de condenswaterbuis, met 5 m kabel. (Alleen klemmenstrook. 586394401)	586685401
CTC Stromingssensor EA	Vorstbeveiligingskit in geval van stromingsproblemen	589995301
CTC Beschermingsrooster EA Ø500	Verdamperbescherming voor CTC EcoAir 610M-614M	588918301
CTC Beschermingsrooster EA Ø650	Verdamperbescherming voor CTC EcoAir 622M	588599301
CTC Beschermkap EA Ø500	Bescherming voor aansluitpijpen voor CTC EcoAir 610M-614M	588916301
CTC Beschermkap EA Ø650	Bescherming voor aansluitpijpen voor CTC EcoAir 622M	588917301

Maattekening



	610M/614M	622M
A	486	550
B	1155	1285
C	1245	1375
D	188	188
E	1080	1180
F	308	308
G	476	476
H	451	551
K	545	645
L	10	33



Inhoud levering

Warmtepomp met fabrieksgemonteerde aansluitingen voor voeding en communicatie: Communicatiekabel 15 m. Voedingskabel 2 m.

Meegeleverd:

Handleiding, condensafvoer G1¼" en filterkogelklep: G1" (610M/614M)/ G1¼" (622M)

Aanbevolen accessoires:

CTC Installatieset EcoAir
Flexibele slangen met isolatie en koppelingen voor bevriezingsvrije installatie
CTC-nr: 586534402

Technische gegevens 3x400V		610M	614M	622M
CTC-nr		588402001	588400001	588401001
Gewicht (incl. verpakking)	kg	174 (204)	174 (204)	192 (226)
Afmetingen (diepte x breedte x hoogte)	mm	545 x 1245 x 1080		645 x 1375 x 1180
Vermogensbereik (afgegeven vermogen: min-max)	kW	2.5 - 10		4.5 - 22
Afgegeven vermogen max: W35 & A +12/+7/+2/-7/-15 (EN14511)	kW	11.05 /9.61 /7.08 /6.20 /5.01	13.34 /10.79 /9.66 /8.69 /7.57	24.47 /18.51 /15.39 /13.99 /12.05
Ingangsvermogen max: W35 & A +12/+7/+2/-7/-15 (EN14511)	kW	2.40 /2.38 /2.18 /2.20 /2.13	4.12 /3.70 /3.67 /3.94 /3.82	6.98 /6.35 /5.91 /6.03 /5.99
COP max: W35 & A +12/+7/+2/-7/-15 (EN14511)		4.60 /4.04 /3.25 /2.82 /2.35	3.24 /2.92 /2.63 /2.21 /1.98	3.51 /2.92 /2.60 /2.32 /2.01
Geluidsvermogen L _{WA} W35/A7 (EN 12102)	dB(A)	53	51	55
Geluidsdruk L _{PA} 5 m	dB(A)	34	32	36
Geluidsdruk L _{PA} 10 m	dB(A)	28	26	30
Elektrische aansluiting		400V 3N~ 50Hz		
Nominale stroom /met toerentalregeling in stuur eenheid	A	7.1 / 6.6	10.2 / 9.4	16.9 / 15.5
Geadviseerde zekering / met toerentalregeling in stuur eenheid	A	10 / 10	13 / 10	20 / 16
Beschermingsklasse (IP)		IP X4		
Luchtdebiet: nominell/max	m ³ /h	2350 / 3129	2350 / 3129	4200 / 5457
Hoeveelheid koelmiddel (R407C, fluorhoudende broeikasgassen GWP 1774)	kg	2.2	2.2	2.7
CO ₂ -equivalent	ton	3.903	3.903	4.790
SCOP koude klimaatzone: W35 (EN14825, Pdesignh)		4.08	3.85	4.26
SCOP milde klimaatzone: W35 (EN14825, Pdesignh)		4.81	4.90	4.92
SCOP warme klimaatzone: W35 (EN14825, Pdesignh)		5.91	5.87	6.19
Pakketefficiëntieklasse: W35/55 (A+++ tot G)		A+++ / A++	A+++ / A+++	A+++ / A+++
Energie-efficiëntieklasse: W35/55 (A+++ tot D)		A+++ / A++	A+++ / A+++	A+++ / A++

De opgegeven waarden gelden in combinatie met CTC EcoZenith i360.

Stickers voor energielabels en informatiebladen kunnen eenvoudig worden gedownload op www.ctc-heating.com/Ecodesign.